

Eigenverbrauchsregelung im Kanton Thurgau

Richtlinie zur Messung und Abrechnung des Eigenverbrauchs

Stand 12. Mai 2017

Inhaltsverzeichnis

1.	Begriffserklärungen	2
2.	Ziel und Zweck der Richtlinie.....	2
3.	Rechtliche Rahmenbedingungen (Stand Januar 2017).....	3
4.	Eigenverbrauchsregelung in der Niederspannung für eine Verbrauchsstätte.....	4
4.1.	Messung einer Verbrauchsstätte mit EEA bis 30kVA	4
4.2.	Messung einer Verbrauchsstätte mit EEA über 30kVA	4
4.3.	Abrechnung bei einer Verbrauchstätte	4
4.4.	Prinzipschema Eigenverbrauch für eine Verbrauchsstätte	5
5.	Eigenverbrauchsregelung in der Niederspannung für mehrere Verbrauchsstätten	6
5.1.	Messung mehrere Verbrauchsstätten mit EEA bis 30kVA.....	6
5.2.	Messung mehrere Verbrauchsstätten mit EEA über 30kVA.....	6
5.3.	Ermittlung der Energieflüsse bei Eigenverbrauchsgemeinschaft	6
5.4.	Prinzipschema Eigenverbrauch für mehrere Verbrauchsstätten	7
5.5.	Kaufmännische Abwicklung bei Eigenverbrauchsgemeinschaft.....	8
5.6.	Berechnung der Gutschrift für den Eigenverbrauch bei Eigenverbrauchsgemeinschaft	8
5.7.	Vergütung für die Überschussproduktion bei Eigenverbrauchsgemeinschaft	8
6.	Eigenverbrauchsregelung für mehrere Verbrauchsstätten mit Anschluss in der Mittelspannung.....	9
7.	Herkunftsnachweise (HKN)	9
7.1.	Beglaubigung von Anlagedaten (einmalig)	9
7.2.	Beglaubigung von Produktionsdaten (wiederkehrend)	9
8.	Stromkennzeichnung in der Eigenverbrauchsregelung	9
9.	Weitere Bestimmungen	10
10.	In Teilanlagen gesplittete Energieerzeugungsanlagen	11
11.	Verbindlichkeit.....	11
12.	Verwendete Abkürzungen	12
13.	Empfehlung an die EVU.....	12

1. Begriffserklärungen

Eigenverbrauchsgemeinschaft (EVG)

Die EVG kommt in den gesetzlichen Grundlagen zum Eigenverbrauch nicht vor und ist juristisch gesehen kein eindeutig definierter Begriff. Eine EVG kommt dann zustande, wenn erzeugte Energie am Ort der Produktion auf mehrere Endverbraucher (Verbrauchsstätten) aufgeteilt wird. Dabei bilden die Endverbraucher zusammen mit dem Produzenten eine EVG. Die EVG dient dabei zum Zweck der Abwicklung des Eigenverbrauchs.

Bidirektionaler Zähler

Ein bidirektionaler Zähler misst den Stromfluss in beiden Flussrichtungen und nach Tarifregistern (Hochtarif / Niedertarif) getrennt, ohne weitergehende Speicheroptionen.

Lastgangzähler

Ein Lastgangzähler misst wie der bidirektionale Energiezähler den Stromfluss in beiden Flussrichtungen und nach Tarifregistern (Hochtarif / Niedertarif) getrennt, speichert aber zusätzlich die gemessene Energie in Intervallen von 15 Minuten ab. Die abgespeicherten 15 Minuten Werte bilden das Lastprofil ab, das in Fachkreisen auch als Lastgang bezeichnet wird.

Nettoproduktion (gemäss Energieverordnung Art 2bis)

Die Nettoproduktion entspricht der Elektrizität, die mit der Anlage produziert wird (Bruttoproduktion), abzüglich der im Rahmen der Produktion von der Anlage selber verbrauchten Elektrizität (Hilfsspeisung).

Überschussproduktion (gemäss Energieverordnung Art 2bis)

Die Überschussproduktion entspricht der tatsächlich ins Netz des Netzbetreibers eingespeisten Elektrizität.

Verbrauchsstätte (Auszug aus StromVV Art 11 Abs. 1)

Eine Verbrauchsstätte ist eine Betriebsstätte eines Endverbrauchers, die eine wirtschaftliche und örtliche Einheit bildet und einen tatsächlichen eigenen Jahresverbrauch aufweist.

Produzent

Nachstehend wird als Produzent eine private Person, juristische Person oder Körperschaft verstanden, die Eigentümer der EEA und damit für deren Betrieb verantwortlich ist.

2. Ziel und Zweck der Richtlinie

Die Eigenverbrauchsregelung verfolgt die übergeordnete politische Zielsetzung den Anteil an Strom aus erneuerbarer Energie durch Zubau dezentraler Stromproduktion direkt am Ort des Bedarfs zu erhöhen. Die Umsetzung der Eigenverbrauchsregelung stellt damit eine Abkehr vom bisherigen, auf zentrale Grosskraftwerke ausgerichteten Stromversorgungssystem dar. Insbesondere hat die Einführung der Eigenverbrauchsregelung erheblichen Einfluss auf die altbewährten Mess- und Abrechnungsprozesse. Damit einher gehen rechtliche Unsicherheiten was die Konzeption der Messung und Anlastung von Kosten anbelangt.

Die vorliegende Richtlinie fasst die wichtigsten Aspekte zu den Themen Messung und Abrechnung bei Eigenverbrauchsanlagen zusammen und ist als Leitfaden für Produzenten, Kunden und Energieversorger gedacht. Sie sorgt für Gleichbehandlung und soll den administrativen Aufwand für die Umsetzung der Eigenverbrauchsregelung reduzieren. Die Richtlinie selbst verfolgt die Zielsetzung, ein einheitliches Prozessverständnis herbeizuführen, um so zu einer unkomplizierten Erreichung der übergeordneten energiepolitischen Ziele auf kantonaler wie auch kommunaler Ebene beizutragen. Andere Modelle der Eigenverbrauchsregelung, wie sie zum Beispiel in der BFE Vollzugshilfe für die Umsetzung des Eigenverbrauchs oder im VSE Handbuch Eigenverbrauchsregelung erläutert sind, werden durch die Abrechnungsmodelle der vorliegenden Richtlinie ergänzt.

3. Rechtliche Rahmenbedingungen (Stand Januar 2017)

Im Energiegesetz (EnG; SR 730.0) ist festgehalten, dass alle Stromproduzenten das Recht haben, die erzeugte Elektrizität vor Ort selbst zu verbrauchen. Dieses Recht ist in der Energieverordnung (EnV; SR 730.01) und in der Stromversorgungsverordnung (Strom VV; SR 734.71) präzisiert. Die Umsetzung der Eigenverbrauchsregelung hat Auswirkungen auf die Energiemessung, die Abrechnung mit dem Verteilnetzbetreiber bzw. dem Energieversorgungsunternehmen sowie auf die Ausstellung und die Entwertung von Herkunftsnachweisen. In der Praxis ergeben sich bei der Umsetzung der Eigenverbrauchsregelung diverse Anwendungsfälle. Darauf abgestützt hat das Bundesamt für Energie (BFE) bereits im Oktober 2014 eine Vollzugshilfe erstellt und veröffentlicht. „Vollzugshilfe für die Umsetzung des Eigenverbrauchs nach Art. 7 Abs. 2 bis und Art. 7a Abs. 4 bis des Energiegesetzes (EnG; SR 730.0)“. Aufbauend auf und ergänzend zu dieser Vollzugshilfe hat der Verband Schweizerischer Elektrizitätsunternehmen (VSE) das „Handbuch Eigenverbrauchsregelung (HER)“ erarbeitet.

Die Konfiguration der Messung und deren Kostenwälzung für Anlagen bis 30kVA sind im Gesetz und Verordnung nicht ausführlich präzisiert. Es wird zwar durch das BFE empfohlen, die Nettoproduktion zu erfassen. Im Handbuch Eigenverbrauchsregelung des VSE, das keine Vorschrift sondern ein weitergehender Leitfaden zur Umsetzung der Eigenverbrauchsregelung darstellt, wurde diese Empfehlung des BFE übernommen. Die hoch standardisierte und weitgehend automatisierte Messdatenlogistik der EVU bietet sich an, die Nettoproduktion über die EVU Messdateninfrastruktur qualitativ hochwertig und kostengünstig abzubilden.

In der Praxis zeigt es sich, dass eine Umsetzung dieser Empfehlung mit Kostenwälzung zu Lasten der Produzenten bzw. der Eigenverbrauchsgemeinschaften rechtlich zu wenig gut abgesichert ist und zu Beschwerden geführt hat. Die ECom hat diesbezüglich im Januar 2017 in einer Verfügung Stellung genommen und kommt darin zum Schluss, dass:

- gestützt auf das EnG und die EnV bei EEA bis 30kVA kein zusätzlicher Produktionszähler vorgeschrieben werden darf
- ein Produktionszähler auch unter Referenzierung auf das Strom VG und die Strom VV mit Focus auf die Versorgungssicherheit nicht vorgeschrieben werden darf

Die Erfassung der Produktion der EEA zu Zwecken des Monitorings von übergeordneten energiestrategischen Massnahmen und Zielerreichungen bildete nicht Bestandteil der Beschwerde und wurde somit in den Erwägungen der Verfügung nicht gewürdigt.

4. Eigenverbrauchsregelung in der Niederspannung für eine Verbrauchsstätte

Häufige Anwendungsfälle sind Einfamilienhäuser oder Landwirtschaftsbetriebe.

Der Produzent und der Endverbraucher bilden eine Verbrauchsstätte (wirtschaftliche und örtliche Einheit nach Art. 11 StromVV). Vertragspartei gegenüber dem EVU ist immer der Endverbraucher. Sind Produzent und Endverbraucher juristisch unterschiedliche Personen, so haben diese allfällige Abmachungen bezüglich Messdatenaustausch, Abrechnung, Abgeltung etc. untereinander bilateral zu regeln.

Unabhängig von der Anlagengrösse ist bei Eigenverbrauch mit einer Verbrauchsstätte der Zähler am Netzanschlusspunkt als bidirektionaler Zähler einzurichten. Dieser Zähler wird im Weiteren als Hauptzähler bezeichnet.

4.1. Messung einer Verbrauchsstätte mit EEA bis 30kVA

Die Erfassung der verrechnungsrelevanten Messdaten erfolgt über den Hauptzähler am Netzanschlusspunkt. Gemäss Verfügung der EICom (Januar 2017) darf dem Produzenten für EEA bis 30kVA kein zusätzlicher Produktionszähler vorgeschrieben werden. Wird seitens EVU zu Zwecken einer verbesserten Bewirtschaftung des Netzes, zur Ermittlung verursachergerechter Tarife, zu Monitoringzwecken etc. eine Produktionsmessung gewünscht, so hat das EVU die Kosten für den zusätzlichen Produktionszähler, dessen Betrieb und allfällige zugehörige Kommunikationsinfrastruktur zu tragen. Für diesen Fall wird den Betreibern der EEA empfohlen, dem EVU an der Verbrauchsstätte an geeigneter Stelle und ohne Kostenfolge einen Messplatz im Bereich des Hauptzählers für die Produktionsmessung zur Verfügung zu stellen.

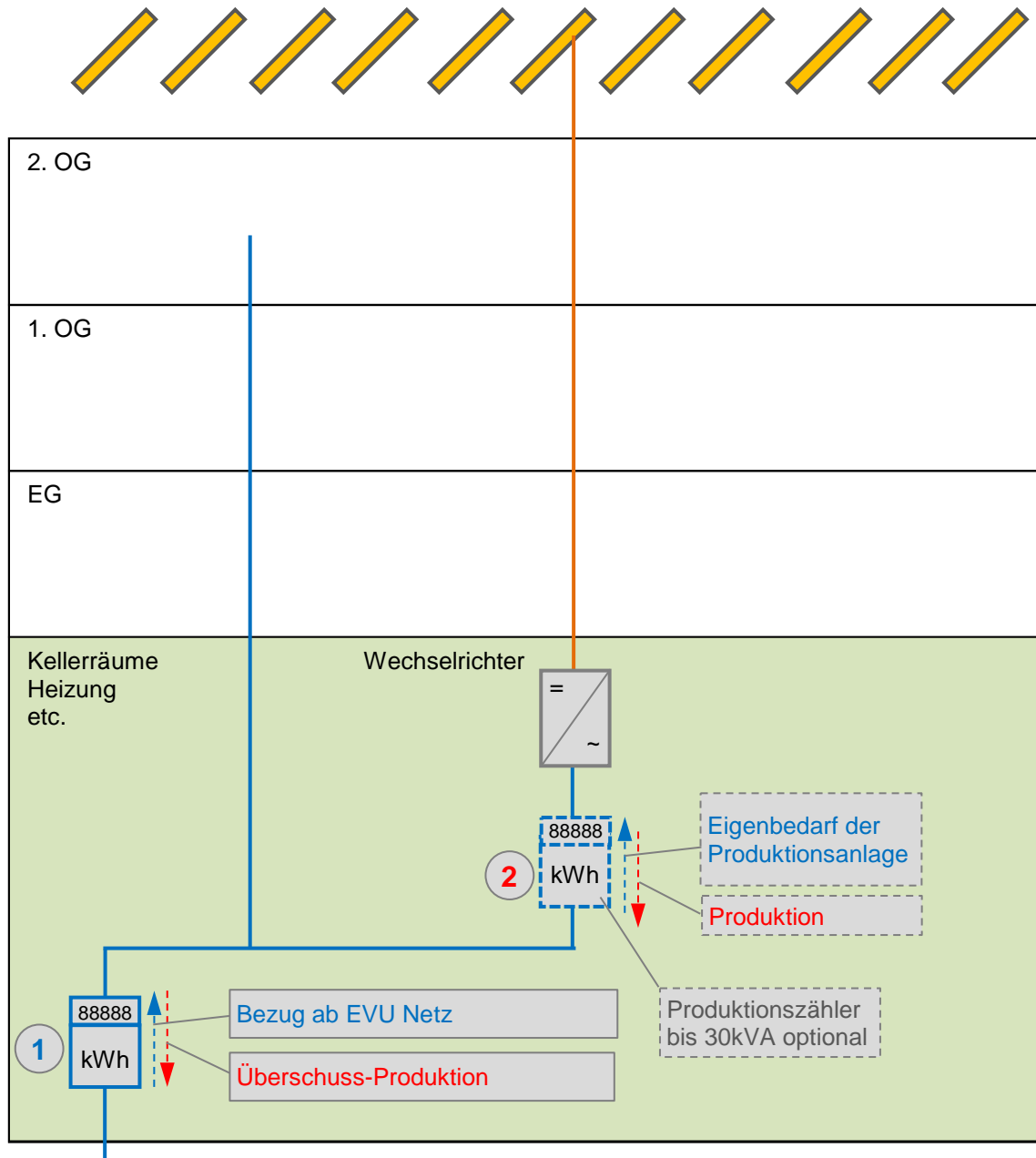
4.2. Messung einer Verbrauchsstätte mit EEA über 30kVA

Bei Eigenverbrauch mit einer Verbrauchsstätte und einer EEA über 30kVA muss zusätzlich zum Hauptzähler ein Produktionszähler installiert werden. Zur Erfassung der Nettoproduktion muss der Produktionszähler bidirektional eingerichtet sein. Die Installation einer Lastgangmessung mit automatischer Datenübermittlung ist für Produktions- und Hauptzähler gesetzlich vorgeschrieben. Die Kosten für Installation und Betrieb der beiden Messstellen gehen zu Lasten des Endverbrauchers.

4.3. Abrechnung bei einer Verbrauchstätte

- Der Bezug aus dem Netz wird mit einem Produkt bzw. einem Tarif entsprechend der Verbrauchscharakteristik des Endverbrauchers verrechnet. Die Stromqualität (Strommix) ist, sofern vom EVU angeboten, frei wählbar.
- Sofern das EVU Abnehmer der Rücklieferung ist, wird die Überschussproduktion mit einem EVU Rückliefertarif entsprechend der Anlagengrösse und dem Anlagentyp an den Endverbraucher vergütet. Die Minimalvergütung ist gesetzlich geregelt.

4.4. Prinzipschema Eigenverbrauch für eine Verbrauchsstätte



- 1** Hauptzähler bei Produktion bis 30kVA als bidirektionaler Zähler
 bei Produktion über 30kVA als Lastgangzähler
- 2** Produktionszähler bei Produktion bis 30kVA keine Messung bzw. optional
 bei Produktion über 30kVA als Lastgangzähler

5. Eigenverbrauchsregelung in der Niederspannung für mehrere Verbrauchsstätten

Eine oder mehrere EEA und mehrere Endkunden bzw. Verbrauchsstätten sind am gleichen Netzanschlusspunkt an das EVU Niederspannungsnetz angeschlossen. Die Endkunden und der Produzent bilden eine Eigenverbrauchsgemeinschaft (EVG). Häufiger Anwendungsfall sind Mehrfamilienhäuser. Hier ist jede einzelne Wohnung, der Allgemeinstrom und manchmal auch eine separat gemessene Wärmepumpe je eine Verbrauchsstätte. Produzenten und Endverbraucher regeln allfällige Abmachungen bezüglich Messdatenaustausch, Abrechnung, Abgeltung etc. untereinander bilateral.

Unabhängig von der Anlagengrösse wird bei Eigenverbrauch mit mehreren Verbrauchsstätten am Netzanschlusspunkt ein zusätzlicher bidirektionaler Zähler installiert. Dieser Zähler wird im Weiteren als Hauptzähler bezeichnet.

5.1. Messung mehrere Verbrauchsstätten mit EEA bis 30kVA

Bis 30kVA darf kein Produktionszähler vorgeschrieben werden. Die Erfassung der verrechnungsrelevanten Messdaten erfolgt mit dem Hauptzähler am Netzanschlusspunkt und den Bezugszählern der Verbrauchsstätten. Falls das EVU zu Zwecken der Netzbewirtschaftung einen Zähler wünscht, dürfen der EVG keine zusätzlichen Kosten entstehen (Installation, Zählermiete, Betrieb, Datenhandling).

Die EVU empfehlen der EVG aus Gründen einer transparenteren und administrativ einfacheren Abwicklung der Abrechnung von Verbrauchsstätten einen zusätzlichen Produktionszähler im Bereich des Hauptzählers einzubauen. Wünscht eine EVG einen solchen Einbau, trägt sie die Kosten für Installation, Zählermiete, Betrieb, Datenhandling.

5.2. Messung mehrere Verbrauchsstätten mit EEA über 30kVA

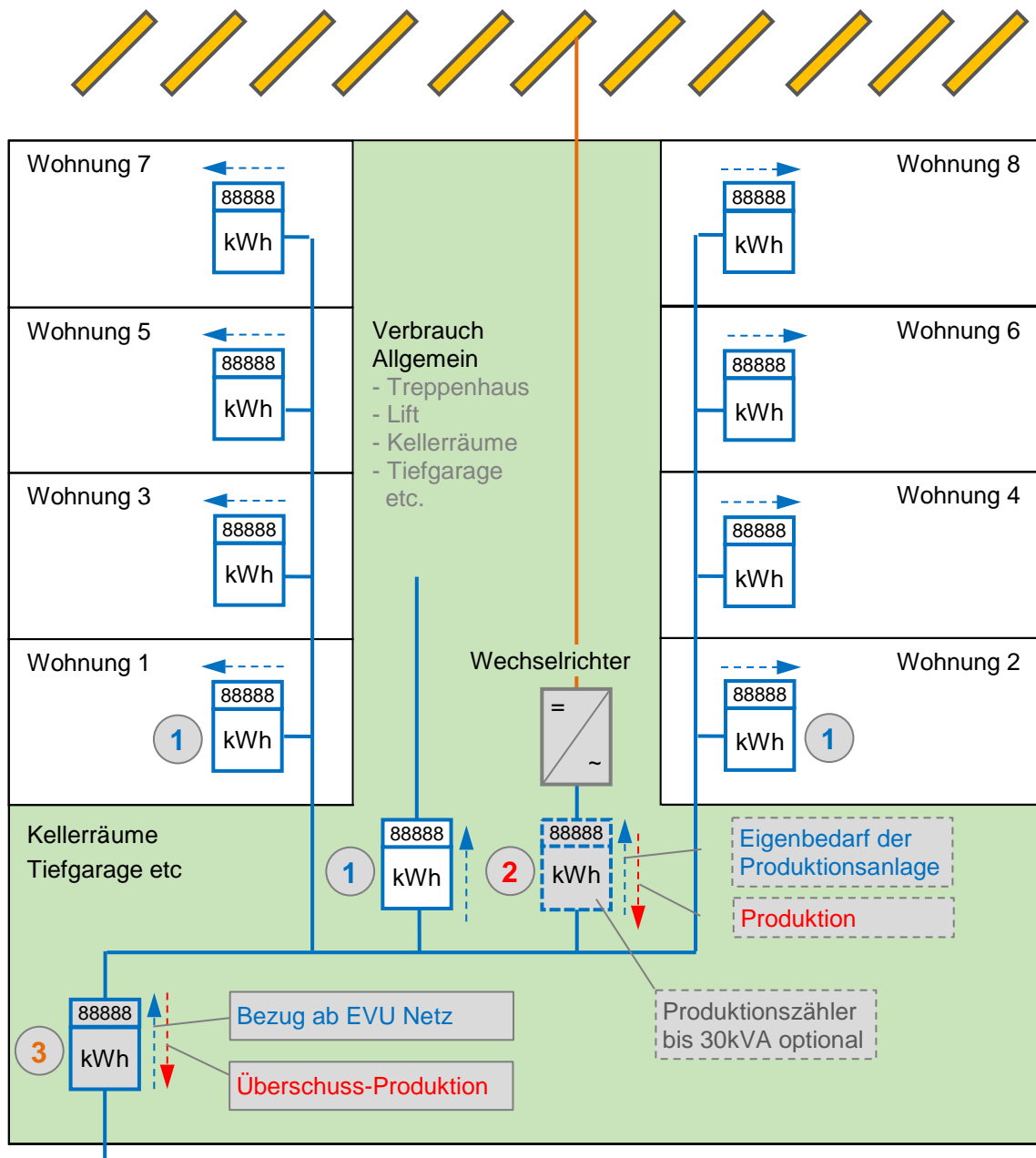
Bei Eigenverbrauch mit mehreren Verbrauchsstätten und einer EEA über 30kVA muss zusätzlich zum Hauptzähler ein Produktionszähler installiert werden. Die Installation einer Lastgangmessung mit automatischer Datenübermittlung für Produktions- und Hauptzähler ist gesetzlich vorgeschrieben. Die Kosten für Installation und Betrieb der beiden Messstellen gehen zu Lasten der EVG.

5.3. Ermittlung der Energieflüsse bei Eigenverbrauchsgemeinschaft

- Der **Energiebezug der einzelnen Verbrauchsstätten** (z.B. Wohnungen, allgemeiner Bedarf, separat gemessene Wärmepumpe etc.) wird jeweils mit einem Bezugszähler ermittelt
- Die **Überschussproduktion** der EEA wird mit dem bidirektionalen Hauptzähler am Netzanschlusspunkt ermittelt.
- Der **Eigenverbrauch** der EVG wird wie folgt ermittelt:
 - bis 30kVA; Summe der Bezüge der einzelnen Verbrauchsstätten abzüglich gemessener Bezug am Hauptzähler
 - über 30kVA; Abzug der gemessenen Überschussproduktion von der gemessenen Nettoproduktion der EEA
- Die **Nettoproduktion** wird bei fehlendem Produktionszähler ermittelt durch Addition von Überschussproduktion + Eigenverbrauch. Ist ein Produktionszähler gesetzlich vorgeschrieben (>30kVA) oder vorhanden, wird die Nettoproduktion damit ermittelt.

5.4. Prinzipschema Eigenverbrauch für mehrere Verbrauchsstätten

Beispiel Mehrfamilienhaus



- ① Bezugszähler der Verbrauchsstätten
- ② Produktionszähler bei Produktion bis 30kVA keine Messung bzw. optional bei Produktion über 30kVA als Lastgangzähler
- ③ Hauptzähler bei Produktion bis 30kVA als bidirektionaler Zähler bei Produktion über 30kVA als Lastgangzähler

5.5. Kaufmännische Abwicklung bei Eigenverbrauchsgemeinschaft

- Die der EVG zugeordneten Verbrauchsstätten bleiben direkte Endkunden beim EVU und werden nach den geltenden Tarifbestimmungen des EVU abgerechnet. (Netz, Energie, Abgaben und individuell gewählte Mehrwertprodukte, z.B. Thurgauer Naturstrom Aqua eco, etc.)
- Die EVG erhält zwei Gutschriften:
 1. für den gesamten ermittelten Eigenverbrauch der EVG (Berechnung siehe 5.6)
 2. die Vergütung der Überschussproduktion (siehe 5.7)
- Die EVG bestimmt für die kaufmännische Abwicklung von Gutschrift und Vergütung einen Geschäfts- und Ansprechpartner (Produzent, Liegenschaftenverwaltung etc.). Erfolgt keine Meldung an das EVU, so wird die Annahme getroffen, dass diese Rolle dem Produzenten zufällt.
- Die Verantwortung für die Aufteilung der Gutschrift auf alle Beteiligten obliegt dem Geschäfts- und Ansprechpartner. Die für die Aufteilung der Gutschrift benötigten Daten sind vom Geschäfts- und Ansprechpartner direkt von den Endverbrauchern einzufordern.
- Das EVU kann als Dienstleistung anbieten, die anteiligen Gutschriften direkt in den Verbrauchsrechnungen der einzelnen Verbrauchsstätten in Abzug zu bringen. Der dazu erforderliche Schlüssel für die Aufteilung muss durch die EVG bestimmt werden. Das EVU ist berechtigt, für diese Dienstleistung eine Entschädigung zu erheben.

5.6. Berechnung der Gutschrift für den Eigenverbrauch bei Eigenverbrauchsgemeinschaft

Die Gutschrift für den Eigenverbrauch basiert auf den Bezugstarifen des EVU gemäss nachfolgender Tabelle. Für die Berechnung wird für jede Tarifposition jeweils die Menge des gesamten Eigenverbrauchs im Hochtarif (HT) und im Niedertarif (NT) mit den Ansätzen der einzelnen Tarifpositionen im HT und NT multipliziert. Die Gesamtgutschrift ergibt sich aus der Summe der so ermittelten Teilgutschriften.

Gutschrift für Tarifposition	Teilgutschrift in CHF
Energielieferung	xx.xx
Netznutzung	xx.xx
Abgaben	xx.xx
- Bundesabgaben zur Förderung erneuerbarer Energien (z.B. KEV) und zum Schutz der Gewässer und Fische	xx.xx
- Systemdienstleistungen	xx.xx
- Abgaben an das Gemeinwesen	xx.xx
Total Gutschrift Eigenverbrauch (Summe)	xx.xx

5.7. Vergütung für die Überschussproduktion bei Eigenverbrauchsgemeinschaft

Sofern das EVU Abnehmer der Rücklieferung ist, wird die Überschussproduktion mit einem EVU Rückliefer tariff entsprechend der Anlagengrösse und dem Anlagentyp vergütet. Die Minimalvergütung ist im Art. 7, Abs. 2 des Energiegesetzes (EnG) geregelt.

6. Eigenverbrauchsregelung für mehrere Verbrauchsstätten mit Anschluss in der Mittelspannung

Es erfolgt eine vertragliche Festlegung je nach individueller Gegebenheit.

7. Herkunftsnachweise (HKN)

Die Erfassung, Beglaubigung von Daten zu Produktionsanlagen erfolgt im schweizerischen Herkunftsnachweissystem. Wir verweisen diesbezüglich auf den „Leitfaden zur Beglaubigung von Anlage- und Produktionsdaten“ der Swissgrid. Es wird wie folgt unterschieden:

7.1. Beglaubigung von Anlagedaten (einmalig)

In folgenden Fällen müssen die Anlagedaten von EEA in der HKN Datenbank der Swissgrid erfasst werden:

- alle Produktionsanlagen die eine Netzanschlussleistung über 30kVA haben
- alle Produktionsanlagen die im Vergütungssystem KEV oder EIV sind
- alle Produktionsanlagen kleiner 30KVA deren Produktion vermarktet werden soll

7.2. Beglaubigung von Produktionsdaten (wiederkehrend)

Die wiederkehrende Beglaubigung von Produktionsdaten erfolgt gemäss den Vorgaben im Leitfaden der Swissgrid. Die Vergütung und Vermarktung des ökologischen Mehrwerts der Überschussproduktion von Eigenverbrauchsanlagen setzt in jedem Fall und unabhängig von der Anlagengrösse die wiederkehrende Beglaubigung der Produktionsdaten im HKN System der Swissgrid voraus.

8. Stromkennzeichnung in der Eigenverbrauchsregelung

Die Wahl eines individuellen Stromproduktes je Verbrauchsstätte ist möglich. Eine individuelle Zuordnung des Strommix d.h. eine individuelle Stromkennzeichnung für die einzelnen Verbrauchsstätten ist aus messtechnischen Gründen jedoch nicht möglich. Die gesetzlich vorgeschriebene Stromkennzeichnung des EVU ist daher wie folgt zu interpretieren.

Die EVU haben die Wahl gegenüber den Kunden für die Stromkennzeichnung entweder den Produktmix oder den Lieferantenmix zu verwenden.

Lieferantenmix: vom EVU eingesetzte Energieträgeranteile für die an alle eigenen Endverbraucher gelieferte Elektrizität.
Der Lieferantenmix muss vom EVU immer auch auf www.stromkennzeichnung.ch veröffentlicht werden.

Produktmix: vom EVU eingesetzte, produktespezifische Energieträgeranteile für die an einen spezifischen Endverbraucher gelieferte Elektrizität. Der Produktmix kann sich von Kunde zu Kunde unterscheiden. In der Praxis werden Kundengruppen mit demselben Stromprodukt zusammengefasst. Für jede Kundengruppe gibt es dann eine eigene Stromkennzeichnung (z.B. Thurgauer Naturstrom Aqua eco).

Die Vermischung von Produkte- und Lieferantenmix ist nicht zugelassen.

9. Weitere Bestimmungen

Der Eigenverbrauch hat zeitgleich mit der Produktion zu erfolgen. Für die Überschussmessung ist ein Lastgangzähler (für EEA > 30 kVA) oder ein bidirektionaler Zähler (für EEA < 30 kVA) erforderlich, der die ermittelten Werte für Abgabe und Bezug in separaten Registern speichert. Die Überschussmessung kann auch als virtueller Messpunkt betrieben werden, wenn die Feststellung der Zeitgleichheit zwischen Erzeugung und Verbrauch durch die Art der Messgeräte der Erzeugungs- und Verbrauchsstätten gewährleistet ist (Lastgangmessung oder Smart Meter Applikationen). Bei Lastgangmessungen können zusätzliche Kosten gemäss den Tarifbestimmungen des EVU anfallen.

Mit einer Smart Meter Infrastruktur wird es möglich, bei Eigenverbrauch mit mehreren Produktionsstätten die Gutschriften verursachergerecht abzurechnen. Dies nur unter der Voraussetzung, dass sowohl die Endverbraucher als auch die EEA mit Smart Meter Messstellen ausgestattet sind. Mit Blick auf zukünftige Weiterentwicklungen der Energiedatenlogistik in Richtung Smart Meter wird den Produzenten daher generell empfohlen, mindestens einen leeren Zählerplatz für die Messung der Nettoproduktion mit einem Smart Meter vorzusehen. Sind Produktionszähler und Hauptzähler nicht am selben Ort, wird insbesondere bei Neu- oder Umbauten empfohlen, auch ein Leerrohr für eventuelle Kommunikationsverbindungen zwischen Produktionszähler und Hauptzähler vorzusehen.

Jede Verbrauchsstätte ist separat zu messen. Die EVU als Netzbetreiber sind für diese Messung und die damit verbundenen Datenprozesse verantwortlich.

Das EVU ist in der Eigenverbrauchsregelung im Normalfall der Energielieferant aller Verbrauchsstätten. Allfällig fremdbelieferte Verbrauchsstätten oder Verbrauchsstätten, die nicht an der EVG teilnehmen, sind messtechnisch von der EVG zu trennen. Die Kosten für diese messtechnische Trennung und allfällige spätere Änderungen in der Zugehörigkeit von Verbrauchsstätten zur EVG gehen zu Lasten der EVG bzw. des Eigentümers der Verbrauchsstätte.

Um den Eigenverbrauch zu optimieren, können durch das EVU gesteuerte Geräte wie Wärmepumpen, Warmwasserspeicher, Geschirrspüler, Waschmaschinen, Tumbler etc, mit einer 24-Stunden-Tagesfreigabe eingerichtet werden. Die Kriterien für die Freischaltung sind abhängig von der örtlichen Netzauslegung. Ist eine Freischaltung möglich, erfordert diese in der Regel einen Eingriff in die lokale (Rund)Steuerung dieser Geräte. Der Aufwand für solche Freischaltungen geht zu Lasten des Endkunden. Der Betrieb des Warmwasserspeichers muss nach Freischaltung über eine private Steuerung geregelt werden. Die EVU behalten sich vor, insbesondere in Zeiten fehlender Eigenproduktion (z.B. an bedeckten Wintertagen) die Freigaben von EVU gesteuerten Warmwasserspeichern und Wärmepumpen entsprechend ihren jeweiligen Anschlussbestimmungen zu unterbrechen.

Im Übrigen gelten die allgemeinen Tarifbestimmungen und die Reglemente des EVU

10. In Teilanlagen gesplittete Energieerzeugungsanlagen

- Nach Art. 1 Abs. 1 Bst. b der Verordnung über das Plangenehmigungsverfahren für elektrische Anlagen (VPeA; SR 734.25) ist die Erstellung und Änderung von Photovoltaikanlagen über 30kVA, die mit einem Niederspannungsverteilstromnetz verbunden sind, planvorlagepflichtig. Anlagen mit geringerer Leistung sind von der Vorlagepflicht befreit. Eine Splittung der EEA in autonome Einheiten unter 30kVA zwecks Umgehung der Vorlagepflicht an das eidgenössische Starkstrominspektorat ist nicht zulässig.
- Mehrere EEA am selben Anschlusspunkt sind entsprechend der Werkvorschriften und Branchenempfehlungen zu installieren und messtechnisch so einzubinden, dass die zeitgleiche Produktion gemessen werden kann. Beträgt die Summe der einzelnen EEA über 30kVA, ist die Installation einer Lastgangmessung mit automatischer Datenübermittlung gesetzlich in Art. 8 Abs. 5 der StromVV vorgeschrieben. Die Kosten für Installation und Betrieb der Messstelle gehen in diesem Falle zu Lasten der Verbrauchsstätte bzw. der EVG.

11. Verbindlichkeit

Diese Richtlinie wurde erstellt in Zusammenarbeit zwischen dem Verband Thurgauischer Elektrizitätsversorgungen VTE, der Abteilung Energie des Kantons Thurgau und mit Unterstützung der EKT AG.

Das Dokument behandelt die Eigenverbrauchsregelung in sehr kompakter Form. Insbesondere die Themen Messung und Abrechnung für die zwei gebräuchlichsten Ausbauszenarien. Die Richtlinie baut inhaltlich auf dem „VSE Handbuch Eigenverbrauchsregelung (HER)“ auf, das sich wiederum auf gesetzliche Vorgaben abstützt.

Für alle Punkte die hier nicht behandelt werden und weitere Einzelheiten, gelten daher die Bestimmungen der im Anhang der vorliegenden Richtlinie erwähnten Dokumente, in der jeweils aktuellen Fassung.

Es sind im Rahmen der Umsetzung der Energiestrategie 2050 Ausweitungen der Eigenverbrauchsregelung und damit weitere Präzisierungen zu erwarten, die zu inhaltlichen Anpassungen dieser Richtlinie führen können. Der Inhalt dieser Richtlinie gilt ferner solange, wie er nicht durch gesetzliche Änderungen oder als Folge von Verfügungen der EICom ausser Kraft gesetzt wird. Diese Richtlinie gilt in der jeweils aktuellen Fassung.

Inkraftsetzungstermin: 12. Mai 2017

Mitgeltende Dokumente:

- BFE Vollzugshilfe für die Umsetzung des Eigenverbrauchs (Stand Oktober 2014)
- VSE Handbuch Eigenverbrauchsregelung (Stand November 2016)
- Swissgrid Leitfaden zur Beglaubigung von Anlage- und Produktionsdaten (Stand April 2017)

12. Verwendete Abkürzungen

BFE	Bundesamt für Energie
EEA	Energieerzeugungsanlage
EICom	Eidgenössische Elektrizitätskommission
EnG / EnV	Energiegesetz / Energieverordnung
EVG	Eigenverbrauchsgemeinschaft
EVU	Energieversorgungsunternehmung (örtliches Elektrizitätswerk)
HKN	Herkunftsnachweise
KEV	Kostendeckende Einspeisevergütung
Strom VG / Strom VV	Stromversorgungsgesetz / Stromversorgungsverordnung
VSE	Verband Schweizerischer Elektrizitätsunternehmen

13. Empfehlung an die EVU

Es wird den Thurgauer EVUs empfohlen, die vorliegende Richtlinie als eigenständiges Dokument zu verabschieden und allenfalls an geeigneter Stelle in die eigenen Tarifbestimmungen zu integrieren oder im Reglement auf die Richtlinie zu verweisen. z.B. wie folgt:

„Der Anschluss und der Betrieb von Eigenverbrauchsanlagen richtet sich nach der Richtlinie zur Messung und Abrechnung des Eigenverbrauchs bei Eigenverbrauchsanlagen im Kanton Thurgau.“